

ČERPADLA



VODÁRNY

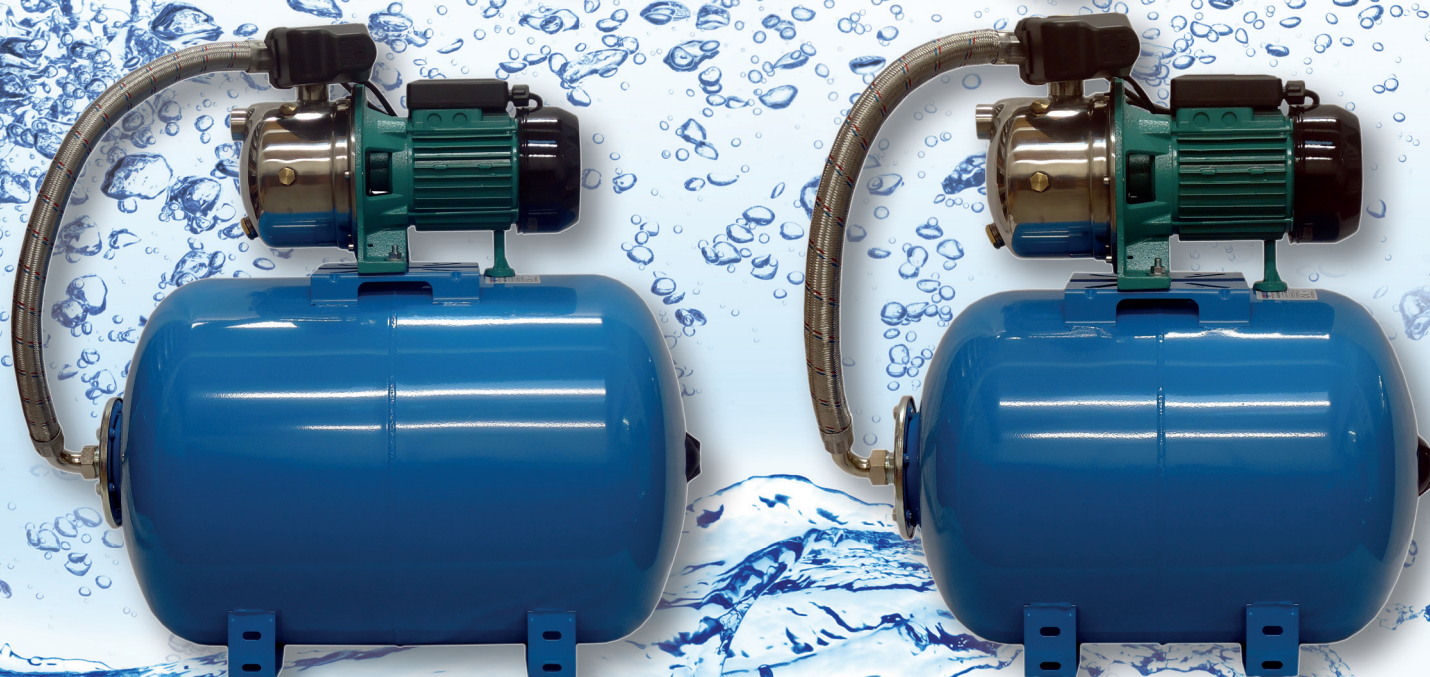
KOPRO

HORIZONTÁLNÍ Odstředivá samonasávací čerpadla a vodárny JY

JY 1000



JY 750



Použití:

Horizontální samonasávací čerpadla a vodárny řady JY jsou určeny pro zásobování čistou vodou bez mechanických nečistot ze studní u rodinných domků, chat, chalup apod., kdy hladina vody od vodárny nepřesahuje max. sací výšku tj. 8 m. Čerpadla řady JY jsou jištěna termickou ochranou zabudovanou ve vinutí motoru.

Domácí vodárny řady JY sestávají z těchto komponentů:

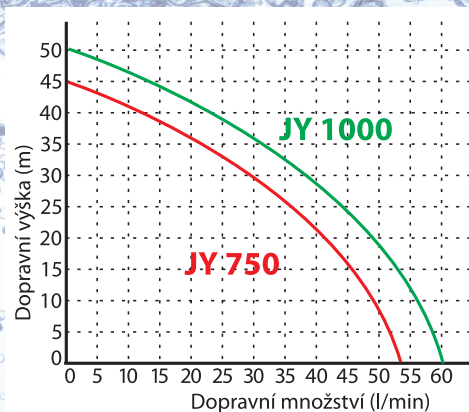
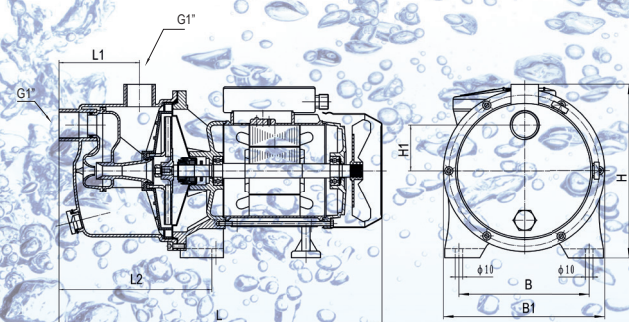
- čerpací soustrojí sestávající z čerpadla a elektromotoru: 1) JY 750
2) JY 1000
- tlaková nádoba s pryžovým vakem o obsahu 24, 35, 50, 60, 80, příp. 100 l.
- tlakový spínač seřiditelný pro tlakové rozpětí 1 - 5 bar
- pěticestná armatura
- manometr
- tlaková hadice DN o délce 500 mm, 600 mm, 700 mm nebo 800 mm
- síťový kabel 2 m včetně zástrčky

Materiálové provedení:

- tělo čerpadla - nerez ocel ČSN 17240
- tělo motoru - slitina hliníku
- zadní ložiskové těleso - slitina hliníku
- mezistěna - nerez ocel 17240
- konzola - šedá litina ČSN 422420
- oběžné kolo - mosaz
- rozdávěcí kolo - noryl
- difuzor - noryl
- hřídel - nerez ocel ČSN 17240
- mechanická ucpávka - CE/CA
- těsnící kroužky - pryž NBR

Technické údaje:		JY 750	JY 1000
Max. dopravní množství		53 l/min	60 l/min
Max. dopravní výška		45 m	50 m
Počet stupňů		1	1
Max. sací výška		8 m	8 m
Elektromotor	Napětí / Kmitočet	230V/50Hz	230 V/50Hz
	Výkon	750 W	1100 W
	Proud	3,4 A	4,8 A
	Otáčky	2800 ot/min	2800 ot/min
	IP / Izolační třída	IP 44 / B	IP 44 / B
Hmotnost		11 kg	12 kg

TYP	G1"	G1"	L	L2	L1	B1	B	H1	H
JY 750	1"	1"	385	184	97	195	158	55	209
JY 1000	1"	1"	385	184	97	195	158	55	209



L/m	5	10	15	20	25	30	35	40	45	50	55	60			
m³/h	0,3	0,6	0,9	1,2	1,5	1,8	2,1	2,4	2,7	3,0	3,3	3,6	WATT	Volt/Hz	
JY 750	Hm	43,0	41,0	38,0	36,0	33,5	30,5	28,0	24,0	19,0	10,0	0	0	750	230/50
JY 1000	Hm	48	46,5	44	42	39	36,5	33,5	30	25,5	20,5	13	0	1100	230/50

ČERPADLA



VODÁRNY

Váš prodejce