

MULTINOX-VE+

VERTIKÁLNÍ VÍCESTUPŇOVÁ ODSŤŘEDIVÁ ČERPADLA

Vysoká hydraulická účinnost, robustní provedení a odolné v náročných podmínkách.

Vertikální vícestupňová odstředivá čerpadla řady MULTINOX-VE+ jsou vhodná zejména pro čerpání kapalin v případech, kdy jsou kladeny požadavky na vysokou účinnost, kompaktní rozměry a zároveň minimální hlučnost.

SPECIFIKACE

- Typ kapaliny: čistá voda bez pevných částic a abrazivního materiálu.
- Maximální teplota čerpané kapaliny 50°C
- Maximální doporučená výška sání 6 m.
- Maximální provozní tlak: 9 bar
12 bar (verze MULTINOX-VE+ 4-90 a 6-90)
16 bar (verze MULTINOX-VE+ 4-120)
20 bar (verze MULTINOX-VE+ 8-90 a 8-120)

POUŽITÍ

- Čerpání a rozvod vody v domácích systémech v nepřetržitém nebo přerušovaném provozu.
- Tlakové systémy.
- Protipožární systémy.
- Myčky, zavlažování.

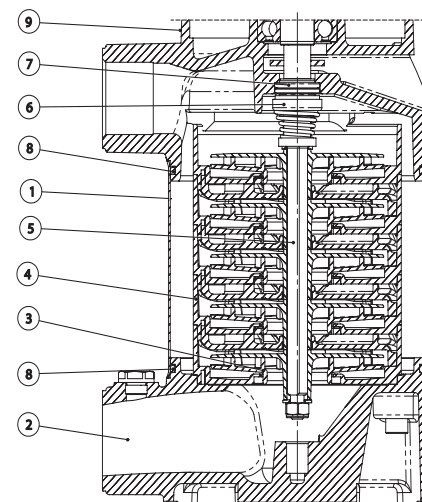
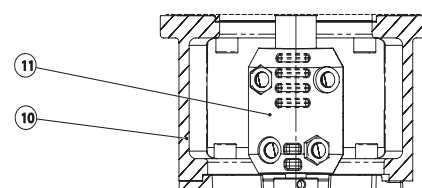
MOTOR

- Uzavřený, chlazený vzduchem
- Stupeň ochrany:
IP44: MULTINOX-VE+ 8-30 a 8-70.
IP55: MULTINOX-VE+ 8-90 e 8-120
- Izolační třída F
- Účinnost motoru:
IE2: MULTINOX-VE+ 8-30 a 8-70
IE3: MULTINOX-VE+ 8-90 e 8-120.
- Jednofázový napájecí zdroj s permanentně zapnutým kondenzátorem a tepelnou ochranou zabudovanou v tělese motoru.
- Tří-fázový zdroj - nutná externí ochrana (není součástí čerpadla)
- Rychlost otáček motoru 2850 ot./min...
- Určeno pro nepřetržitý provoz.



MATERIÁLY

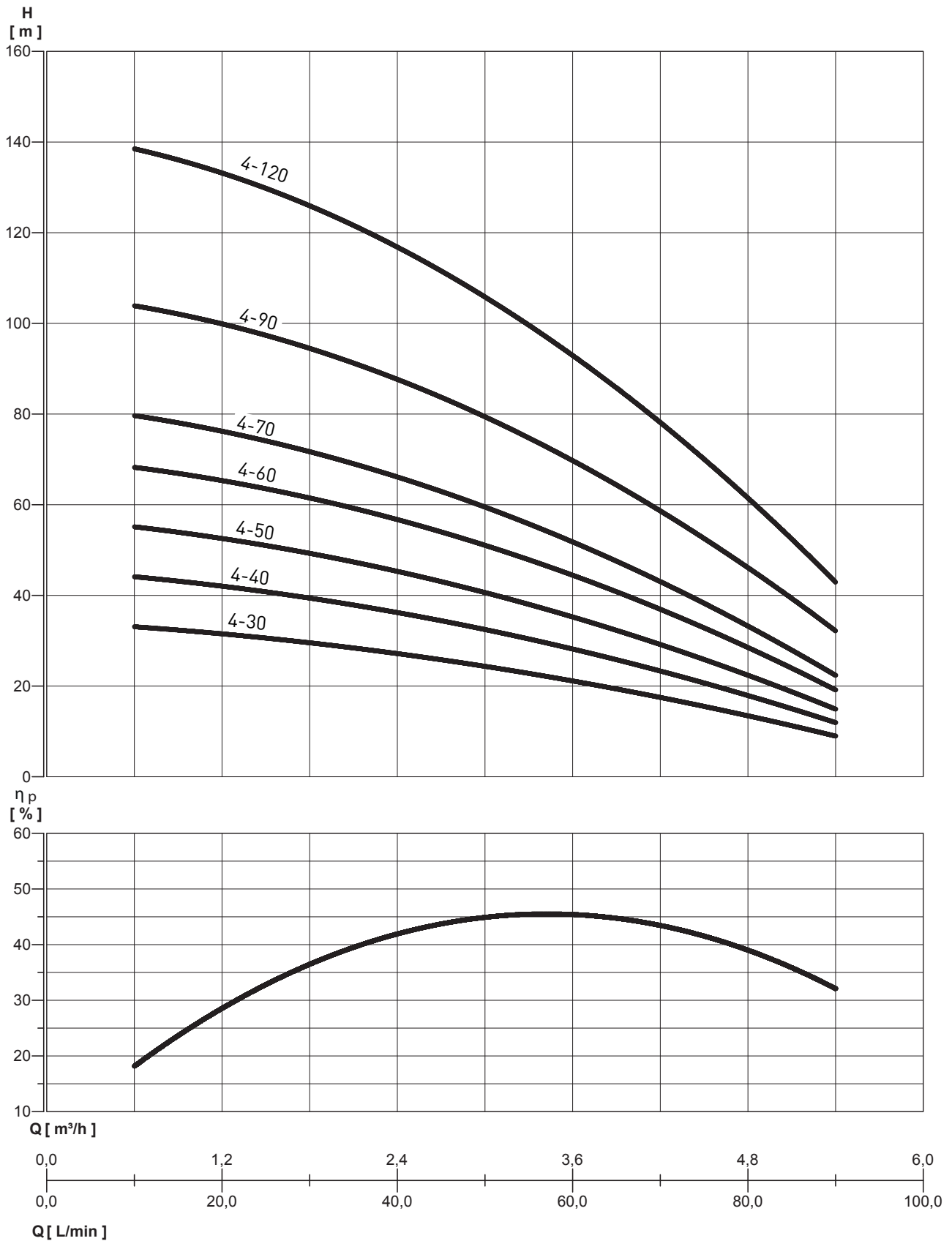
	Popis	Materiál
1	Tělo čerpadla	Nerezová ocel (AISI 304)
2	Příruba	Litina
3	Oběžné kolo	Technopolymer
4	Difusory:	Technopolymer
5	Hřídel	Nerezová ocel (AISI 304)
6	Mechanická ucpávka	Grafit/Silikon karbid u variant MULTINOX-VE+ 8-90 a 8-120
7	Protilehlá příruba	Oxid hlinitý / Grafit u variant MULTINOX-VE+ 8-90 a 8-120
8	Těsnění	Nitrilová butadienová pryž (NBR)
9	Přípojná příruba motoru	Litina
10	Tělo motoru	Litina
11	Spojka	Slitina hliníku



MULTINOX-VE+

VERTIKÁLNÍ VÍCESTUPŇOVÁ ODSTŘEDIVÁ ČERPADLA

VÝKONNOSTNÍ KŘIVKY



Hydraulický výkon v souladu s normou ISO 9906: 2012 - 2900 ot./min.

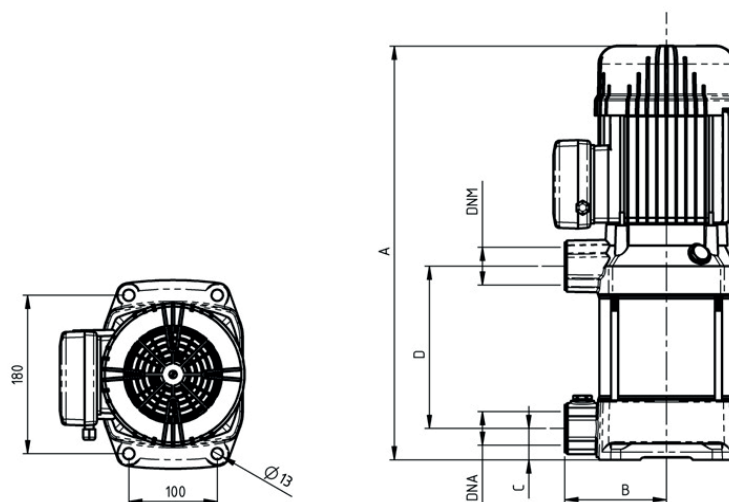
MEI ≥ 0.4 - Reference MEI ≥ 0.70 - Informace o referenční účinnosti jsou k dispozici na adrese: www.europump.org/efficiencycharts

MULTINOX-VE+

VERTIKÁLNÍ VÍCESTUPŇOVÁ ODSŤŘEDIVÁ ČERPADLA

VÝKONNOSTNÍ TABULKA

Varianta	[P2]		[P1]		[V]	In [A]	μF	0	Výška vodního sloupce [m]							
	HP	kW	HP	kW					l/min	10	30	40	50	60	70	90
									m ³ /h	0,6	1,8	2,4	3	3,6	4,2	5,4
MULTINOX VE+ 4-30 M MULTINOX VE+ 4-30 T	0,68	0,5	1,2 1	0,86 0,73	1~230 3~230/400	3,6 2,6-1,5	20		33	30	27	24	21	17	9	
MULTINOX VE+ 4-40 M MULTINOX VE+ 4-40 T	0,91	0,67	1,4 1,3	1 0,97	1~230 3~230/400	4,4 3,1-1,8	20		44	40	36	32	28	23	12	
MULTINOX VE+ 4-50 M MULTINOX VE+ 4-50 T	1,1	0,84	1,8 1,6	1,3 1,16	1~230 3~230/400	5,3 4-2,3	20		55	50	45	41	35	29	15	
MULTINOX VE+ 4-60 M MULTINOX VE+ 4-60 T	1,4	1	2 1,9	1,5 1,4	1~230 3~230/400	6,6 4,3-2,5	25		68	62	57	51	44	37	19	
MULTINOX VE+ 4-70 M MULTINOX VE+ 4-70 T	1,6	1,17	2,4 2,3	1,8 1,7	1~230 3~230/400	7,7 5-2,8	25		79	72	67	59	51	43	22	
MULTINOX VE+ 4-90 T	2	1,5	2,6	1,9	3~230/400	7,1-4			104	95	88	79	69	59	32	
MULTINOX VE+ 4-120 T	3	2	3,7	2,7	3~230/400	8,5-4,8			138	127	117	105	92	78	43	



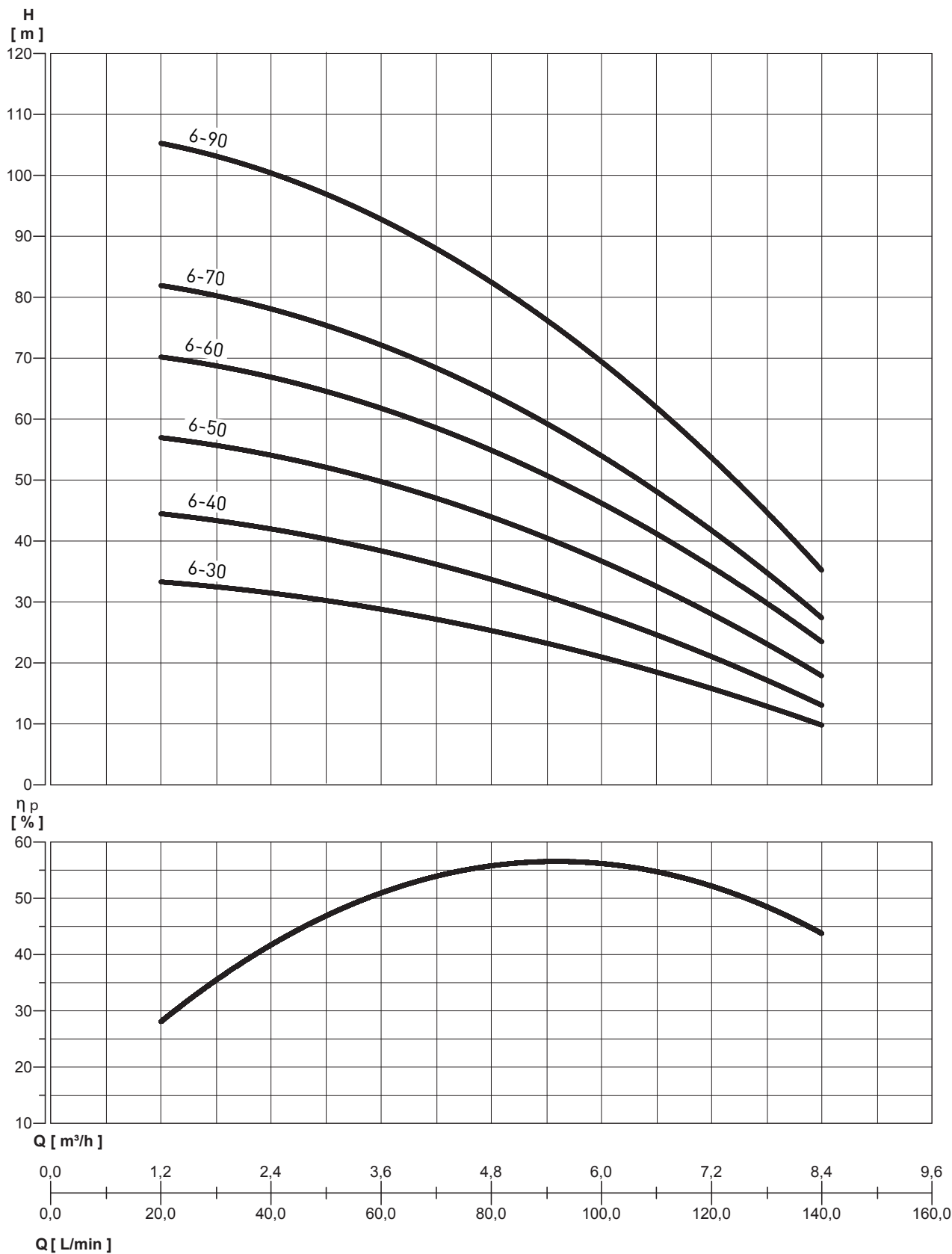
TABULKA ROZMĚRŮ A HMOTNOSTÍ

Varianta	Rozměry [mm]						Hmotnost [Kg]
	A	B	C	D	DNA	DNM	
MULTINOX VE+ 4-30	416	115	35	130	1" 1/4	1" 1/4	19
MULTINOX VE+ 4-40	443	115	35	157	1" 1/4	1" 1/4	21
MULTINOX VE+ 4-50	470	115	35	184	1" 1/4	1" 1/4	23
MULTINOX VE+ 4-60	497	115	35	211	1" 1/4	1" 1/4	25
MULTINOX VE+ 4-70	524	115	35	238	1" 1/4	1" 1/4	27
MULTINOX VE+ 4-90	578	115	35	292	1" 1/4	1" 1/4	28
MULTINOX VE+ 4-120	660	115	35	373	1" 1/4	1" 1/4	30

MULTINOX-VE+

VERTIKÁLNÍ VÍCESTUPŇOVÁ ODSTŘEDIVÁ ČERPADLA

VÝKONNOSTNÍ KŘIVKY



VÝKONNOSTNÍ KŘIVKY in accordance with ISO 9906:2012 - Curves at 2900ot./min..

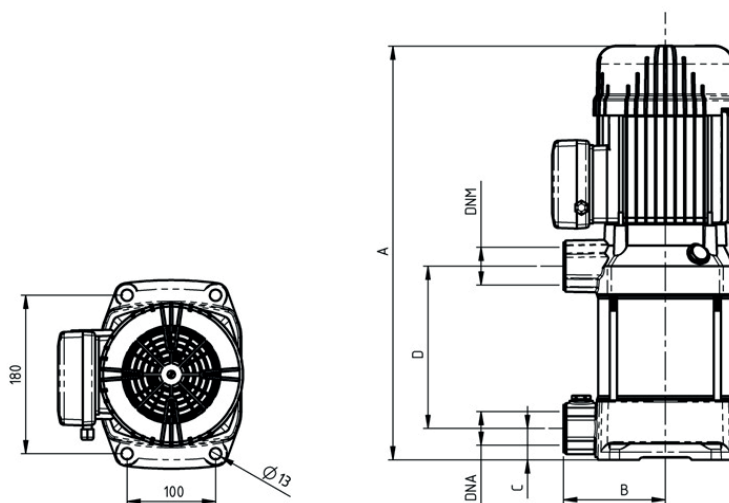
MEI ≥ 0.7 - Reference MEI ≥ 0.70 - Informace o referenční účinnosti jsou k dispozici na adrese: www.europump.org/efficiencycharts

MULTINOX-VE+

VERTIKÁLNÍ VÍCESTUPŇOVÁ ODSŤŘEDIVÁ ČERPADLA

VÝKONNOSTNÍ TABULKA

Varianta	[P2]		[P1]		[V]	In [A]	μF	Q	Výška vodního sloupce [m]							
	HP	kW	HP	kW					l/min	20	40	60	80	100	120	140
									m³/h	1,2	2,4	3,6	4,8	6	7,2	8,4
MULTINOX VE+ 6-30 M MULTINOX VE+ 6-30 T	0,9	0,67	1,4 1,3	1 0,97	1~230 3~230/400	4,4 3,1-1,8	20		34	31	28	26	21	16	10	
MULTINOX VE+ 6-40 M MULTINOX VE+ 6-40 T	1,2	0,9	1,9 1,6	1,36 1,2	1~230 3~230/400	6,4 2,3-4	25		45	41	38	34	28	21	13	
MULTINOX VE+ 6-50 M MULTINOX VE+ 6-50 T	1,50	1,1	2,2 1,9	1,6 1,4	1~230 3~230/400	7 4,7-2,6	35		58	53	49	44	37	28	17	
MULTINOX VE+ 6-60 M MULTINOX VE+ 6-60 T	1,8	1,3	2,6 2,3	1,9 1,7	1~230 3~230/400	8 5,3-3	35		71	66	61	55	47	36	23	
MULTINOX VE+ 6-70 T	2	1,5	2,7	2	3~230/400	7,2-3,8			83	77	71	64	55	42	27	
MULTINOX VE+ 6-90 T	3	2	3,5	2,6	3~230/400	8,2-4,5			107	99	92	83	71	54	34	



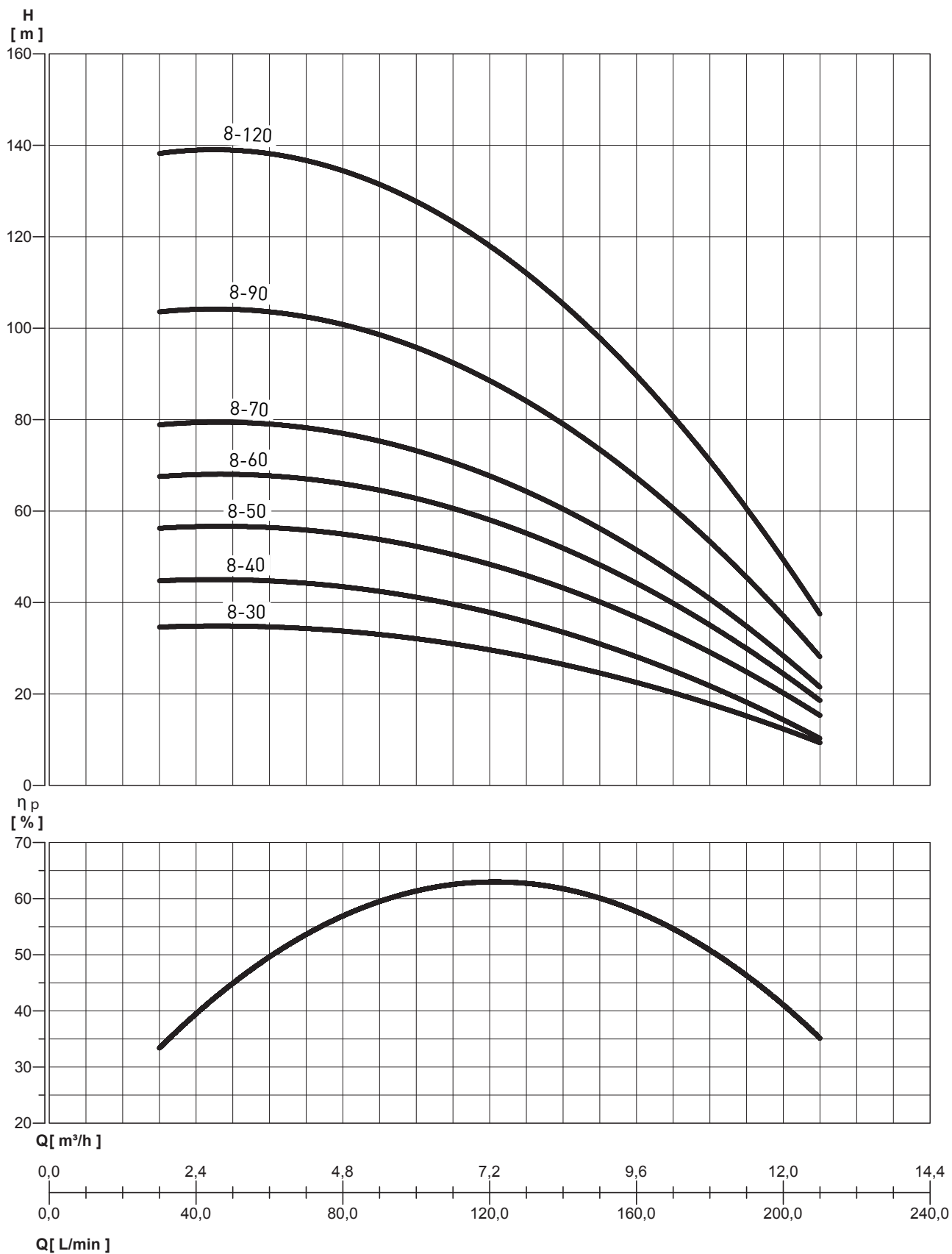
TABULKA ROZMĚRŮ A HMOTNOSTÍ

Varianta	Rozměry [mm]						Hmotnost [Kg]
	A	B	C	D	DNA	DNM	
MULTINOX VE+ 6-30	416	115	35	130	1" 1/4	1" 1/4	19
MULTINOX VE+ 6-40	443	115	35	157	1" 1/4	1" 1/4	21
MULTINOX VE+ 6-50	470	115	35	184	1" 1/4	1" 1/4	23
MULTINOX VE+ 6-60	497	115	35	211	1" 1/4	1" 1/4	25
MULTINOX VE+ 6-70	524	115	35	238	1" 1/4	1" 1/4	27
MULTINOX VE+ 6-90	578	115	35	292	1" 1/4	1" 1/4	28

MULTINOX-VE+

VERTIKÁLNÍ VÍCESTUPŇOVÁ ODSTŘEDIVÁ ČERPADLA

VÝKONNOSTNÍ KŘIVKY



VÝKONNOSTNÍ KŘIVKY in accordance with ISO 9906:2012 - Curves at 2900ot./min..

MEI ≥ 0.7 - Reference MEI ≥ 0.70 - Informace o referenční účinnosti jsou k dispozici na adrese: www.europump.org/efficiencycharts

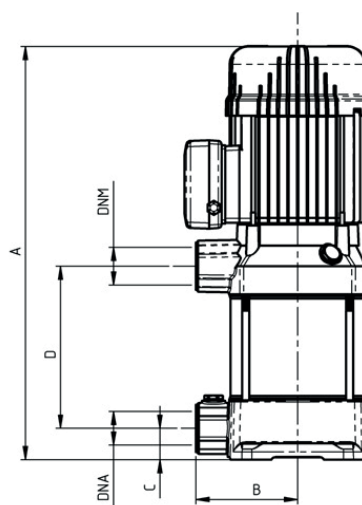
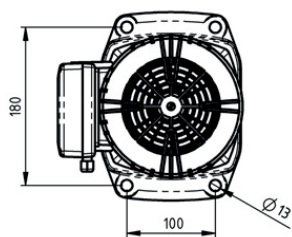
MULTINOX-VE+

VERTIKÁLNÍ VÍCESTUPŇOVÁ ODSTŘEDIVÁ ČERPADLA

VÝKONNOSTNÍ TABULKA

Varianta	[P2]		[P1]		[V]	In [A]	μF	Q	l/min	30	60	90	120	150	180	210
	HP	kW	HP	kW						m³/h	1,8	3,6	5,4	7,2	9	10,8
MULTINOX VE+ 8-30 M MULTINOX VE+ 8-30 T	1,35	1	1,9	1,4	1 ~ 230 3 ~ 230/400	6,3 4-2,3	20			35	35	33	30	25	18	10
MULTINOX VE+ 8-40 M MULTINOX VE+ 8-40 T	1,6	1,2	2,3	1,7	1 ~ 230 3 ~ 230/400	7,8 5,7-3,3	25			45	44	42	39	32	20	11
MULTINOX VE+ 8-50 M MULTINOX VE+ 8-50 T	2	1,5	3	2,2	1 ~ 230 3 ~ 230/400	9,5 6-3,7	35			57	56	53	50	40	28	16
MULTINOX VE+ 8-60 T	2,3	1,7	3,3	2,4	3 ~ 230/400	6,7-4,7				68	67	64	60	48	34	19
MULTINOX VE+ 8-70 T	2,5	1,9	3,4	2,5	3 ~ 230/400	7-4,9				80	78	74	70	56	40	22
MULTINOX VE+ 8-90 T	4	3	4,4	3,2	3 ~ 230/400	10,2-5,9				104	103	98	90	73	52	29
MULTINOX VE+ 8-120 T	5,5	4	6,2	4,6	3 ~ 230/400	13,5-7,6				139	138	131	120	98	70	38

Výška vodního sloupce [m]



TABULKA ROZMĚRŮ A HMOTNOSTÍ

Varianta	Rozměry [mm]						Hmotnost [Kg]
	A	B	C	D	DNA	DNM	
MULTINOX VE+ 8-30	416	115	35	130	1" 1/4	1" 1/4	19
MULTINOX VE+ 8-40	443	115	35	157	1" 1/4	1" 1/4	21
MULTINOX VE+ 8-50	470	115	35	184	1" 1/4	1" 1/4	23
MULTINOX VE+ 8-60	497	115	35	211	1" 1/4	1" 1/4	25
MULTINOX VE+ 8-70	524	115	35	238	1" 1/4	1" 1/4	27
MULTINOX VE+ 8-90	730	115	35	292	1" 1/4	1" 1/4	36
MULTINOX VE+ 8-120	855	115	35	373	1" 1/4	1" 1/4	39